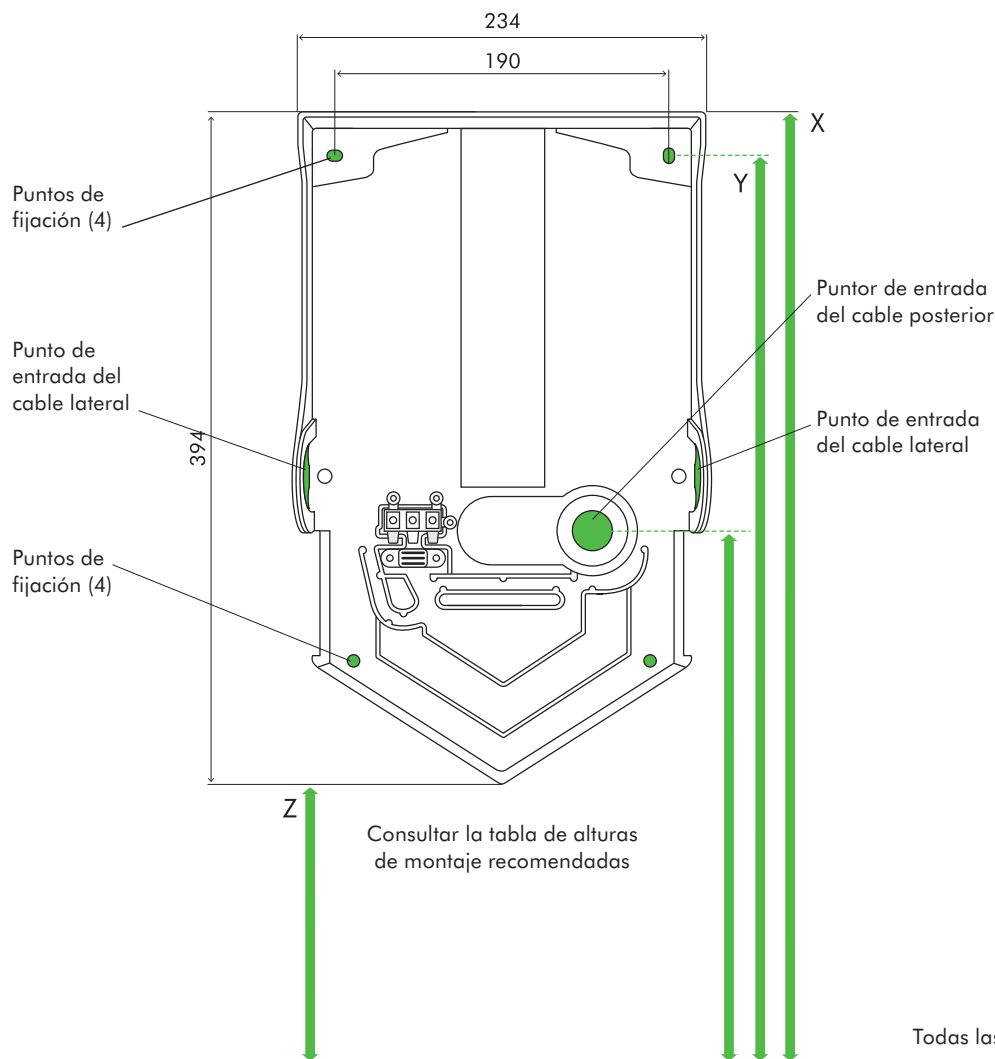


ESPECIFICACIONES TÉCNICAS



**AB
12**

ALZADO POSTERIOR



ALZADO LATERAL



Todas las dimensiones mostradas en mm (+/-5mm)

SUELO

Alturas de instalación recomendadas desde el suelo

Hombres	X 1324mm	Y 1300mm	Z 930mm
Mujeres	X 1289mm	Y 1265mm	Z 895mm
Niños o discapacitados	X 1074mm	Y 1050mm	Z 680mm
Niños 5-8	X 952mm	Y 928mm	Z 558mm
Niños 8-11	X 1052mm	Y 1028mm	Z 658mm
Niños 11-14	X 1132mm	Y 1108mm	Z 738mm

Dimensiones de la máquina

Alto 394mm Ancho 234mm Fondo 100mm

Espacio libre mínimo

220mm libres a ambos lados y 30 mm por su parte inferior.

Entrada del cable desde el suelo

Hombres	1089mm
Mujeres	1054mm
Niños o discapacitados	839mm
Niños 5-8	717mm
Niños 8-11	817mm
Niños 11-14	897mm

Para más información póngase en contacto con Dyson.
ES: (+34) 902 30 55 30
www.dysonairblade.es

dyson airblade V

AB
12

Sistema eléctrico

Voltaje de entrada/ Frecuencia: 220-253V 50 Hz

Potencia nominal: 1600W

Tipo de motor: motor digital Dyson – Motor sin escobillas DC

Velocidad del interruptor del motor: 6.000 por segundo

Velocidad del motor: 90.000 rpm

Temperatura de funcionamiento: 0°– 40°C

Tipo de calentador: Ninguno

Consumo en modo reposo: Menos de 0,5 W

Fabricación

Material del revestimiento: Policarbonato – ABS

Tipo de película antibacteriana:

AB08 (Acabado níquel) contiene un aditivo antibacteriano en la pintura.

AB08 (Blanco) contiene un aditivo antibacteriano adaptado.

Ayuda a prevenir el crecimiento de bacterias.

Acabado : AB12 molde plástico níquel.

AB12 molde plástico blanco.

Material de la placa posterior y soporte de montaje: plástico ABS/PBT

Tipo de tornillo exterior: Inviolables M4 Pin-Hex

Protección de entrada de agua IP24

Filtro

Filtro HEPA (fibra de vidrio y pre capa de lana)

Eliminación de bacterias 99,9%

Funcionamiento

Sensor capacitativo de proximidad: funcionamiento automático

Tiempo de secado de manos: 10 segundos

(Medida basada en el protocolo P.335 de NSF)

Tiempo de bloqueo: 30 segundos

Velocidad del aire en la salida: 690 Km/h

Flujo de aire: Hasta 30 l/s

Logística

Prefijo del número de serie: AB12 (Níquel) AR5; AB12 (Blanco) AR4

Referencia de pedido: AB12 (Níquel) 25879-01; AB12 (Blanco) 25772-01

Peso neto: AB12 2,8kg

Peso embalado: AB12 4,4kg

Dimensiones de la caja: Alto 145 × Ancho 455 × Fondo 274 mm

Código EAN: AB12 (Níquel) 5025 1550 1560 5;

AB12 (Blanco) 5025 1550 1559 9

Garantía estándar

5 años de garantía



Modelos

Níquel

Blanco



La etiqueta de Carbon Reduction es marca registrada de Carbon Trust. El logotipo NSF es marca registrada de NSF International.

Para más información póngase en contacto con Dyson.

ES: (+34) 902 30 55 30

www.dysonairblade.es